

CDS

Cajas de Volumen Variable Ducto Sencillo



Las cajas de ducto sencillo CDS con sello AHRI Certified®, son una excelente opción para Sistemas de Volumen Variable independientes de la presión que no requieren recalentamiento. Operan bajo el principio de la modulación al cierre o apertura de su compuerta para restringir o permitir el paso del aire conforme se satisface la carga de enfriamiento del espacio y así mantener constante la temperatura. Mientras la carga de enfriamiento del área a acondicionar se sigue satisfaciendo, la caja CDS cerrará a un mínimo predeterminado de flujo (nivel mínimo requerido de ventilación) o incluso cerrar totalmente si así se requiere. La efectividad de su funcionamiento se logra gracias a su eficiente sensor de flujo patentado el cual, dependiendo del tamaño de la caja, puede tener de 8 hasta 24 puntos de detección que promedia los valores de flujo en una cámara central. Las Cajas de Volumen Variable CDS con sello AHRI Certified® han sido sometidas a rigurosas y continuas pruebas de ruido y construcción a través de un laboratorio de tercera parte obteniendo la Certificación del Instituto de Aire Acondicionado, Calefacción y Refrigeración (AHRI por sus siglas en inglés). A través de una amplia gama de tamaños, pueden operar con un rango de flujo de aire desde 45 a 7100 CFM.

Características:

- Caja de volumen variable de ducto sencillo AHRI Certified®
- Compuerta con sello de EVA para disminuir las pérdidas de aire
- Rango de operación de flujo de aire desde 45 hasta 7100 CFM
- Cuenta con un aislamiento térmico interior que permite la disminución de ruido
- Sensor de Flujo
- Controles análogos o digitales para operación individual (stand alone) o en red opcionales
- Opción de fabricarse con atenuador de ruido integrado

Dimensiones:

- Tamaño de construcción para ductos redondos de 4", 5", 6", 7", 8", 10", 12", 14", 16"
- Tamaño de construcción para ducto de 24"x16"

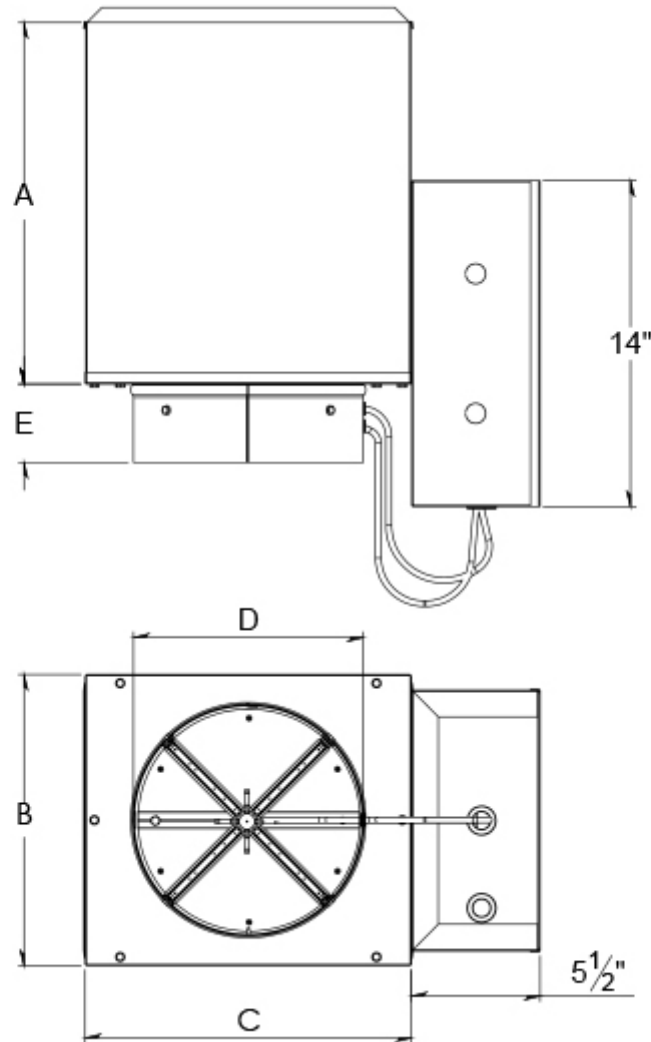
Materiales y Acabados:

- Fabricado en lámina galvanizada
- Aislamiento interno de fibra de vidrio de 1/2" de espesor

Accesorios Opcionales:

- Kit de control análogo/digital que incluye: actuador, termostato y transformador

www.innes.com.mx



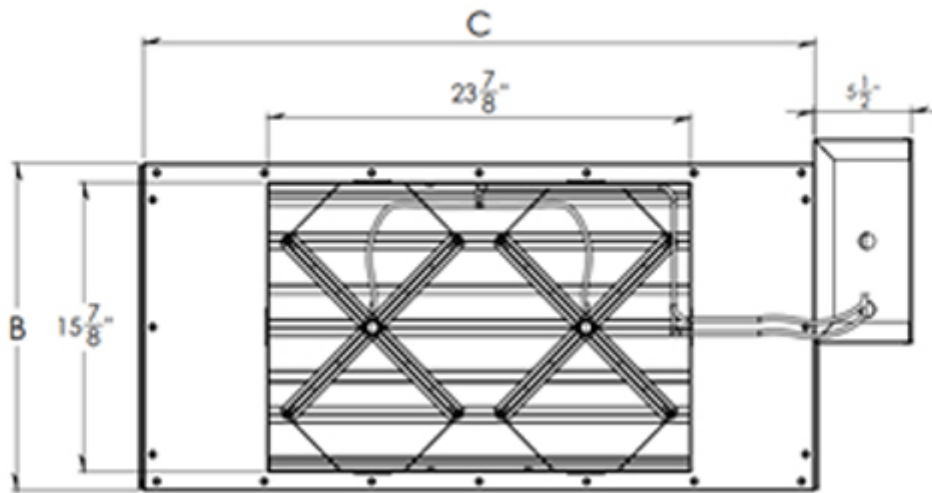
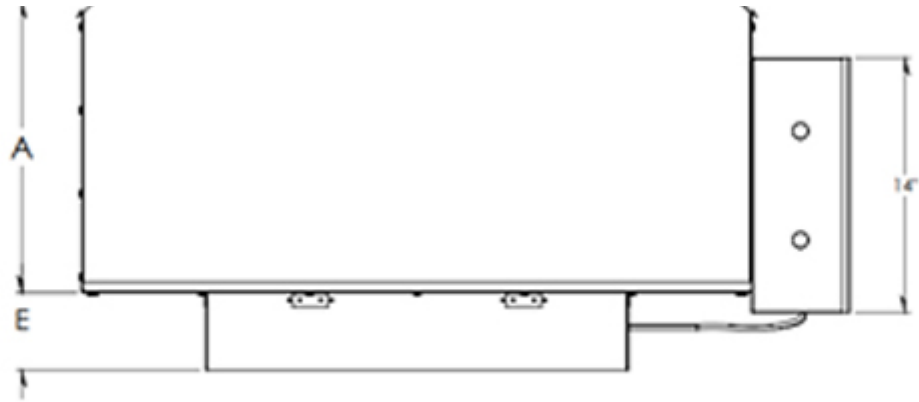


Tabla de dimensiones CDS					
Tamaño de Unidad	A (pulg.)	B (pulg.)	C (pulg.)	D (pulg.)	E (pulg.)
4"	15 1/2	8	12	3 7/8	6 9/16
5"	15 1/2	8	12	4 7/8	6 9/16
6"	15 1/2	8	12	5 7/8	3 3/8
7"	15 1/2	10	12	6 7/8	6 9/16
8"	15 1/2	10	12	7 7/8	3 3/8
10"	15 1/2	12 1/2	14	9 7/8	3 3/8
12"	15 1/2	15	16	11 7/8	3 3/8
14"	15 1/2	17 1/2	20	13 7/8	3 3/8
16"	15 1/2	18	24	15 7/8	3 3/8
24"	15 1/2	18	38	ver dibujo	4 1/4

Diagrama de Instalación:

